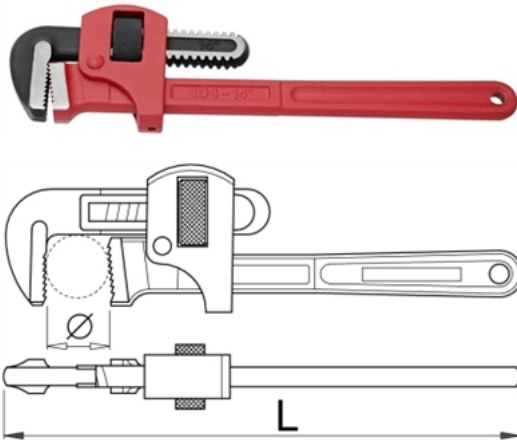


Cleste reglabil pentru tevi - 494/6



Descriere

- manerul forjat din otel special
- falcile confectionate di otel special aliat
- suprafata de lucru tratata prin inductie
- dintii ascutiti
- vopsite
-

Utilizare

- strangerea, rotirea sau ancorarea suruburilor,piulitelor si flanselor

Date Tehnice

Barcode	L"	⌀	max	L	Weight	Box	Tools	
619786	8	3/4"	27	200	280	1D	1	0
619787	10	1"	35	250	580	1D	1	0
619788	12	1.1/4"	43	300	780	1D	1	0
619789	14	1.1/2"	50	350	1050	1D	1	0
619790	18	2"	60	450	1808	1D	1	0
619791	24	2.1/2"	76	600	3250	1D	1	0
619792	36	3.1/2"	100	900	6300	1D	1	0

Date de ambalare

Barcode	L"	Mod de reambalare.				Ambalare pentru transport.				
		A	B	C	Weight	Hand	A1	B1	C1	Weight
619786	8	185	50	17	280	1	80	240	17	290
619787	10	230	65	29	580	1	300	100	29	590
619788	12	270	76	31,4	780	1	-	-	-	-
619789	14	315	80	32	1050	1	-	-	-	-
619790	18	400	94	37,8	1808	1	-	-	-	-
619791	24	545	115	51	3250	1	-	-	-	-
619792	36	830	140	55	6300	1	-	-	-	-