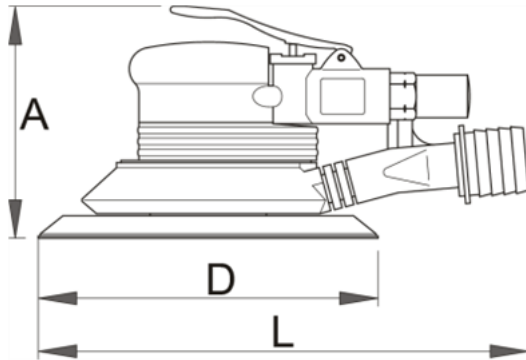


Polizor pneumatic - 1510



Descriere

- viteza de rotatie 1000 rotatii/minut
- Presiunea maxima de aer comprimat: 6, 2 Bar
- consum de aer comprimat 368 l/min
- Racord de aer 1/4"
- Masina pneumatica de slefuit
-

Avantaje:

- forma ergonomica a manerului asigura o prindere ferma si impiedica alunecarea
- utilizabil atat pentru mana dreapta cat si pentru mana stanga
- silentios si usor de manevrat
- buton manual de on/off
- exhaustarea particulelor intr-un sac pentru o suprafata de lucru curata.
- furtun robust si flexibil pentru curatirea prafului
- nu sunt permise colturi pe suprafata de lucru
- conditii mai bune de lucru datorita vibratiilor minime
- putere mare bazata pe greutate (1.2 kg)
-

Utilizare

- ateliere de tinichigerie
- pregatirea diferitelor suprafete de lucru pentru operatiile ulterioare
- ideal pentru slefuirea suprafetelor metalice, metale si lemn
- Baza slefuitorului este VELCRO™ sistem care asigura slefuirea simpla, usoara, rapida si in siguranta a diferitelor parti de slefuit. Sistemul este utilizat pentru diverse ocazii , cel mai cunoscut exemplu pantofii de sport cu sistem VELCRO™

Date Tehnice

Barcode	Nº	L	A	D	Weight	Accessories	Quantity	Quantity
617733	2.5	220	105	150	1600	F	1	0
617713	5	220	105	150	1615	F	1	0

Date de ambalare

Barcode	Nº	Mod de reambalare.			Ambalare pentru transport.					
		A	B	C	Weight	Quantity	A1	B1	C1	Weight
617733	2.5	185	400	110	1670	-	-	-	-	-
617713	5	185	400	110	1685	-	-	-	-	-