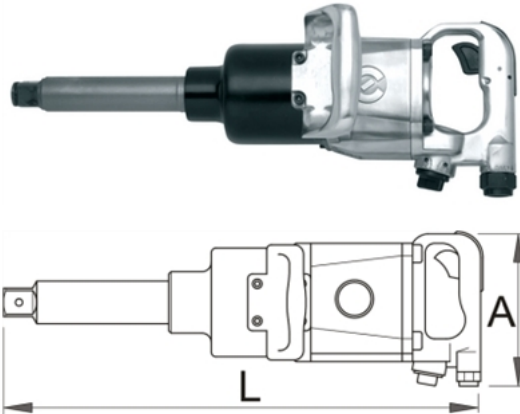


## Pistol pneumatic 1" - 1591



### Descriere

- viteza de rotatie 4000 rot/min
- Moment de torsiune max. 2439 Nm
- Presiunea maxima de aer comprimat: 6, 2 Bar
- Consum de aer comprimat 255 l/min
- Racord de aer 1/2"
- Diametrul maxim de strangere M 36

### Avantaje:

- moment de torsiune controlat
- insurubare rapida
- o diversitate de utilizari





### Utilizare

- industria auto
- industria aerospatiala
- echipament agricol
- industria grea
- constructia de masini
- industria de constructii navale
- montari individuale

### Important

- Folositi intotdeauna capetele chei tubulare de impact UNIOR

### Date Tehnice

		A	L					
615325	1"	180	495	2439	13600	F	1	0

### Date de ambalare

	Mod de reambalare.				Ambalare pentru transport.				
	A	A	B	C			A1	B1	C1
615325	180	250	650	145	13670	1	-	-	-