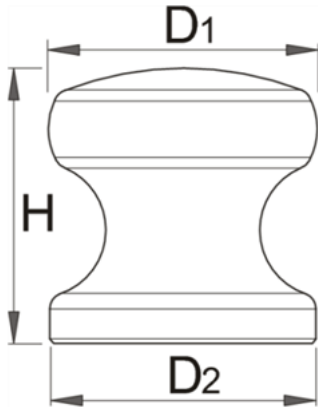


## Nicovala ciuperca - 1914






### Descriere

- material: otel carbon de scule
- cap polizat oglinda

### Date Tehnice

619210	D1	D2	H				
619210	56	56	58	756	E	1	0

### Date de ambalare

619210	D1	Mod de reambalare.			Ambalare pentru transport.					
		A	B	C			A1	B1	C1	
619210	56	185	100	58	826	1	-	-	-	-