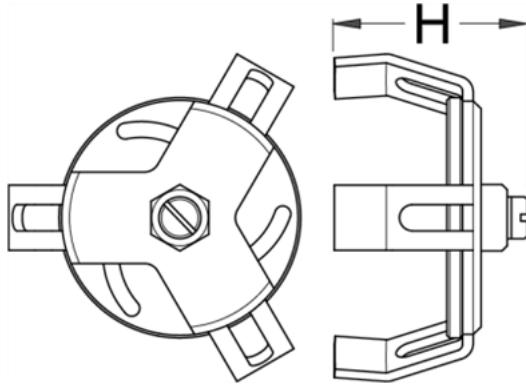


Cheie pentru rezervorul de benzina - 1978/2



Descriere

- material oțel carbon de scule
-

Avantaje:

- acces rapid la piulita rezervorului de combustibil
-

Utilizare

- pentru demontarea busonului de la rezervorul de benzina
- pentru montare și demontare
- se utilizează cu un cap cheie tubulară sau cheie fixă cu deschiderea 22 mm
- Scula are trei brațe mobile care strâng capacul rezervorului de benzina ferm. Accesul la acest buson este dificil când trebuie înlocuit, această scula necesită minim de spațiu. Utilizarea este simplă, se montează scula pe buson și se rotește în direcția dorită. Scula se strânge pe forma busonului și îl rotește ușor. Înlocuirea busonului de la rezervorul de combustibil este simplă. Scula este sigură și fiabilă în timp.

Date Tehnice

619266	D↓	D↑	22	H	670	G	-	0
619266	120	155	22	73	670	G	-	0

Date de ambalare

619266	D↓	Mod de reambalare.			Ambalare pentru transport.				
		A	B	C	1	A1	B1	C1	
619266	120	100	125	75	740	1	-	-	-