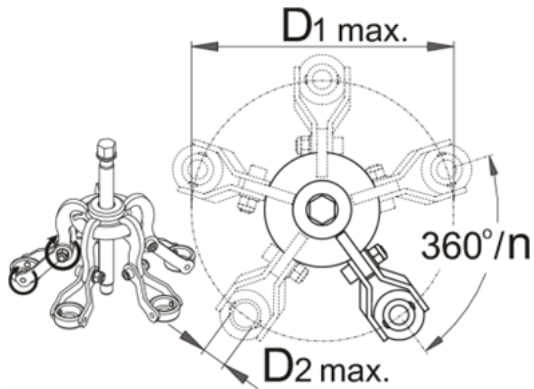


Extractor de tamburi - 2027/2



Descriere

- material ochiuri de agatare crom-molibden
- cu cinci brate
- pentru extragere tamburi pana la diametrul prezoanelor de 250 mm
- Utilizare:
- Ansamblati extractorul alegand numarul de brate adecvat
- Montati bratele pe tambur
- Rotiti surubul si incepeti demontarea tamburului
- Scula este destinata demontarii diversilor tamburi. Este proiectata pentru o utilizare simpla si flexibila. Cu bratele ajustabile tamburii pot fi inlocuiti cu trei, patru sau cinci brate extractoare in functie de tipul tamburului. Utilizare extrem de flexibila datorata celor cinci brate detasabile, se preteaza la majoritatea tipurilor cu prezoane pe un cerc de pan ala 250 mm. Extractorul se compune din surub, cinci brate si placa de agatare. Placa de agatare este prevazuta cu caneluri pentru a preveni alunecarea bratelor in timpul actionarii. Fiabilitate inalta. Nu se recomanda actionarea acestuia cu pistole pneumatice

Date Tehnice

619278	D1 ↑	D2 ↑	24	n	4640	G	-	0
619278	250	18.5	24	3 - 5	4640	G	-	0

Date de ambalare

619278	D1 ↑	Mod de reambalare.			Ambalare pentru transport.					
		A	B	C	A1	B1	C1			
619278	250	331	393	95	4710	1	331	393	95	4710