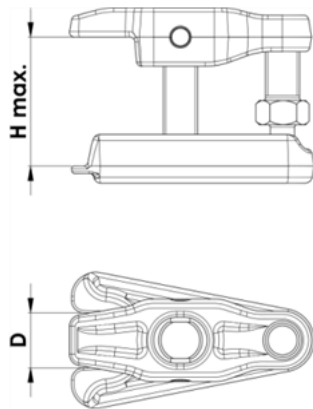


Extractor de pivoti - 2032/2



Descriere

- material: otel carbon
- capacitate falci 23 mm
- cursa maxima 53 mm
-

Utilizare

- Pentru extragere pivoti. Capacitatea extractoului la prindere 23 mm
- pentru extragerea pivotilor de la mecanismul de suspensie

Date Tehnice

619736	D	H				
619736	23	53	780	G	-	0

Date de ambalare

619736	D	Mod de reambalare.				Ambalare pentru transport.				
		A	B	C			A1	B1	C1	
619736	23	82	126	60	850	1	82	126	60	850