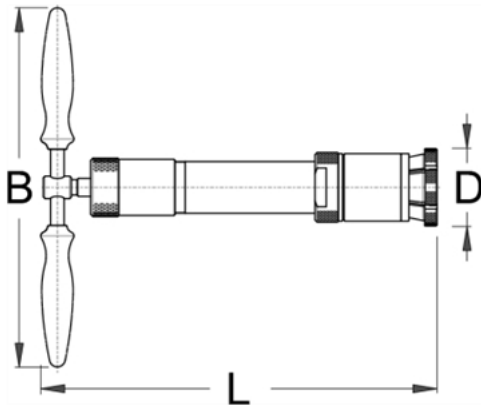


## Extractor universal - 1614/4BI



### Descriere

- Material: Otel Carbon de scule calit si revenit
- Acoperire prin brunare conform DIN 50938
- Extractorul este un dispozitiv pentru inlocuirea rapida si precisa a bucsii de fixare a ghidonului pentru 1", 1 1/8", 1 1/2". Pentru utilizarea acestuia montati extractorul in capatul furcii si retiti manerul de actionare, veti reusi schimbarea bucsii filetate fara a utiliza ciocanul. Este utilizat atat de profesionisti cat si de pasionatii de biciclete.

### Date Tehnice

620195	D	D	D	L	B				
620195	1"	1.1/8"	1.1/2"	351	320	3510	-	-	0

### Date de ambalare

620195	Mod de reambalare.					Ambalare pentru transport.			
	D	A	B	C		A1	B1	C1	
620195	1"	405	395	60	3580	1	-	-	-