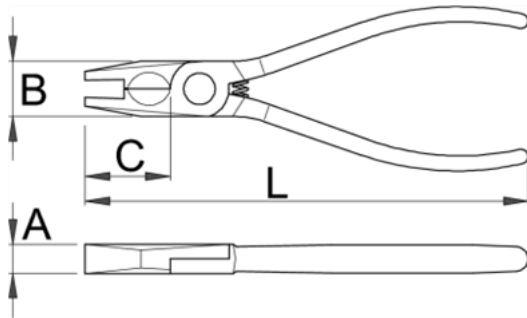


Clesti pentru telefonie - 503/4P



Descriere

- material:compozitie speciala pentru calire revenire
- tratat complet
- partile taietoare tratate prin inductie
- cap vopsit
- acoperire:fosfatare conform standardului DIN 12476
- manere de plastic

Date Tehnice

Barcode	L	B	A	C	Weight	Material	Color	Accessories	Other
607863	140	17	9	35	99	B	10	0	

Date de ambalare

Barcode	Mod de reambalare.					Ambalare pentru transport.				
	L	A	B	C	Weight	Material	A1	B1	C1	Weight
607863	140	210	58	20	105	4	75	278	54	480