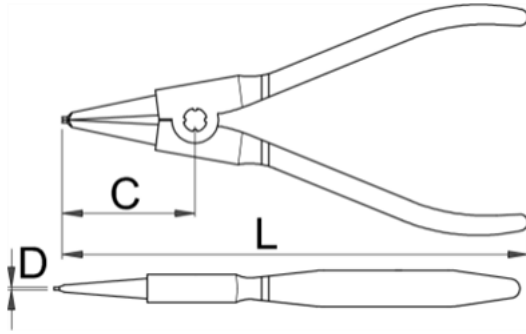


Clește inel de siguranță, exterior, varfuri drepte - 532PLUS/1DP



Descriere

- material: compoziție specială pentru calire revenire
- tratat complet
- cap polizat
- finisare: cromat în conformitate cu standardul EN12540
- varfuri brunate
- manere duble de plastic
- în concordanță cu standardul DIN 5254 forma A
-

Avantaje:

- rezistență cu 30 % mai mare în comparație cu cleștii inel de siguranță obișnuiți
- cu varfuri inserate
- pentru diametre între 10-100mm
-

Utilizare

- pentru montarea inelelor elastice pe ax

Date Tehnice

Barcode	L	C	D	C	Icon 1	Icon 2	Icon 3	Icon 4
621187	140	3 - 10	0.9	40	127	-	-	0
621188	140	10 - 25	1.3	40	131	-	-	0
621189	180	19 - 60	1.8	52	209	-	-	0
621190	220	40 - 100	2.2	63	276	-	-	0

Date de ambalare

Barcode	Mod de reambalare.					Ambalare pentru transport.				
	L	A	B	C	Icon 1	Icon 2	A1	B1	C1	Icon 3
621187	140	205	58	20	140	4	91	230	62	624
621188	140	210	58	20	140	4	91	230	62	624
621189	180	240	58	20	215	4	75	308	60	920
621190	220	270	58	20	280	4	114	291	39	1183