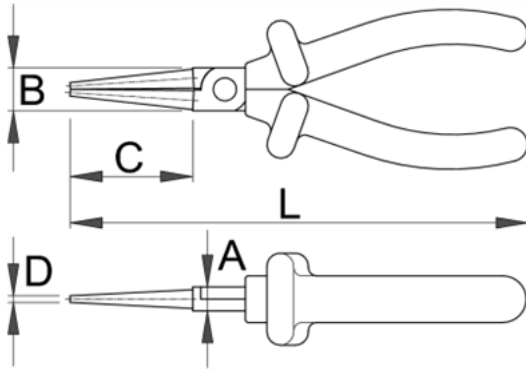


Clesti cu varfuri rotunde - 476/1VDEDP



Descriere

- material:compozitie speciala pentru calire revenire
- tratat complet
- cap polizat
- finisare:cromat in conformitate cu standardul EN12540
- in conformitate cu standardul ISO 5745 si EN 60900:2004

Avantaje:

- manerele izolate cu doua straturi de culori diferite care permit o protectie suplimentara
- varfurile lungi asigura prinderea sarmei in locurile cele mai dificile
- posibilitati mici de deteriorare a sarmei

Important!

- daca al doilea strat devine vizibil inlocuiti scula VDE cu una noua

Date Tehnice

Barcode	L	B	A	C	D	Weight	Material	Accessories	Other
619184	140	15	9	39	2	114	B	1	0
619185	160	16	10	49	2.5	139	B	1	0

Date de ambalare

Barcode	Mod de reambalare.					Ambalare pentru transport.				
	L	A	B	C	Weight	Material	A1	B1	C1	Weight
619184	140	200	67	30	129	4	124	250	54	589
619185	160	210	70	30	151	4	84	318	63	668