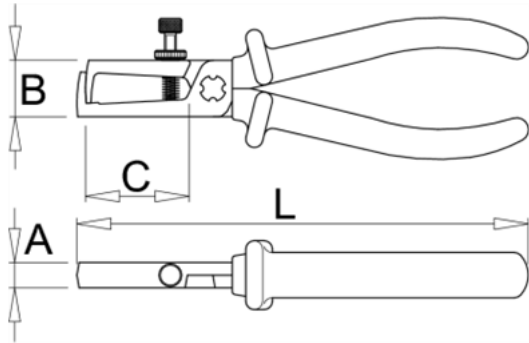


Clești pentru dezizolat - 478/1VDEDP



Descriere

- material:compozitie speciala pentru calire revenire
- tratat complet
- partile taietoare tratate prin inductie
- cap polizat
- capacitatea de dezizolare de la 1, 6-10 mm²
- in conformitate cu standardul EN 60900:2004
-

Avantaje:

- manerele izolate cu doua straturi de culori diferite care permit o protectie suplimentara
- arc de redeschidere
-

Important!

- daca al doilea strat devine vizibil inlocuiti scula VDE cu una noua

Date Tehnice

Barcode	L	mm	B	A	C	Weight	Material	Accessories	Quantity	Other
619186	160	0.6 - 10	18	9	40	167	B	1	0	

Date de ambalare

Barcode	Mod de reambalare.					Ambalare pentru transport.				
	L	A	B	C	Weight	Material	A1	B1	C1	Weight
619186	160	225	63	31	173	4	84	318	63	762