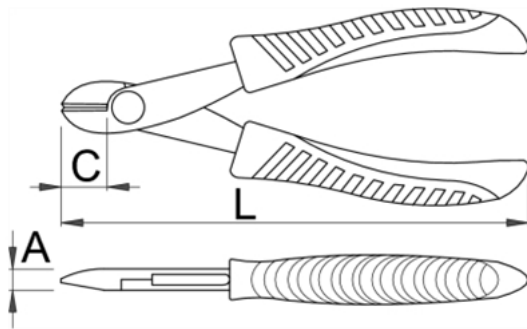


## Clește tais lateral pentru electroniști - 461/4E



### Descriere

- material: compozitie speciala pentru calire revenire
- tratat complet
- manere bimatierial pentru conditii grele

### Date Tehnice

Barcode	L	B	A	C	Icon 1	Icon 2	Icon 3	Icon 4
620072	115	13	8.2	13.5	95	-	-	0

### capacitatea de taiere (10N=1kg)

Barcode	L	max 750 N/mm <sup>2</sup> Øf
620072	115	1,5

### Date de ambalare

Barcode	Mod de reambalare.					Ambalare pentru transport.				
	L	A	B	C	Icon 1	Icon 2	A1	B1	C1	Icon 3
620072	115	190	58	23	101	4	86	220	61	529