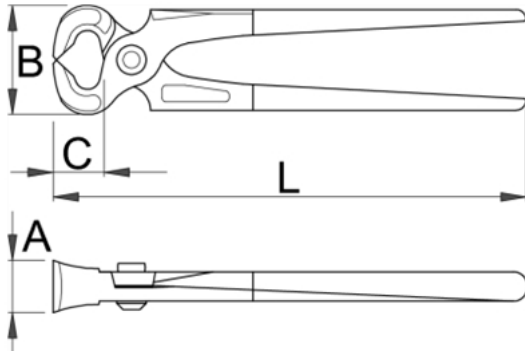


Clesti de cuie - 530/4P



Descriere

- material:compozitie speciala pentru calire revenire
- tratat complet
- partile taietoare tratate prin inductie
- cap vopsit
- acoperire:fosfatate conform standardului DIN 12476
- manere de plastic
- conform cu standardul ISO 9243

Date Tehnice

Barcode	L	B	A	C	Weight	Material	Quantity	Weight
608722	160	46	22	16	242	B	10	0
608723	180	50	23	21	309	B	10	0
608724	200	54	25	24	427	B	10	0
608725	225	54	25	24	419	B	10	0
608726	250	58	26	27	557	B	5	0

Date de ambalare

Barcode	Mod de reambalare.					Ambalare pentru transport.				
	L	A	B	C	Weight	Quantity	A1	B1	C1	Weight
608722	160	235	72	37	255	4	134	268	53	1145
608723	180	255	72	27	322	4	145	358	48	1413
608724	200	270	72	27	440	4	109	377	65	1885
608725	225	280	72	27	432	4	145	358	48	1853
608726	250	310	72	27	570	4	145	358	48	2405