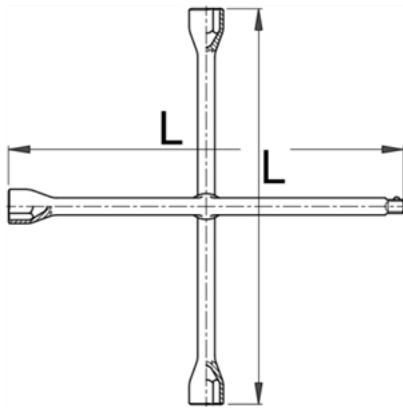


Cheie cruce pentru roti - 213/6



Descriere

- material:crome vanadium
- forjata, calire si revenire totala
- vopsite
- in conformitate cu standardul ISO 6788 (numai dimensiuni in mm)

Date Tehnice

Barcode	Hex 1	Hex 2	Hex 3	Hex 4	L	Weight	Material	ISO 6788	ISO 6788
600810	17	19	11/16"	1/2"	370	1355	F	1	0
600811	17	19	22	1/2"	370	1430	F	1	0
600809	17	19	21	23	370	1511	F	1	0
600812	17	19	22	24	370	1500	F	1	0
600813	24	27	30	3/4"	700	4400	F	1	0
600814	24	27	30	32	700	4600	F	1	0

Date de ambalare

Barcode	Hex	Mod de reambalare.			Ambalare pentru transport.					
		A	B	C	Weight	Hand	A1	B1	C1	Weight
600810	17	295	296	44	1425	1	-	-	-	-
600811	17	295	308	44	1500	1	-	-	-	-
600809	17	295	308	44	1581	1	-	-	-	-
600812	17	295	308	44	1570	1	-	-	-	-
600813	24	545	560	55	4470	1	-	-	-	-
600814	24	545	560	55	4670	1	-	-	-	-