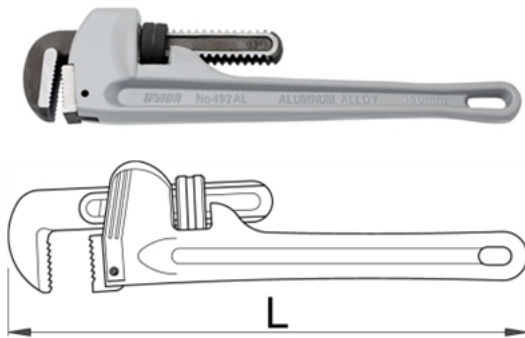


## Clește industrial pentru tevi din aluminiu - 492AL



### Descriere

- material: maner din aliaj de Aluminiu, foarte rezistent
- falci tratate, dintii tratati suplimentar prin inductie
- falci interschimbabile, fosfatate
- falca superioara reglabila
- falci si suruburi ca parti de schimb pentru art.492, 490 si 492L

### Utilizare

- strangerea, rotirea sau ancorarea suruburilor, piulitelor si flanselor

### Date Tehnice

| Barcode | L" | ⊘      | ⊘ <sup>max</sup> | L   | Weight | Material | Accessories | Quantity |
|---------|----|--------|------------------|-----|--------|----------|-------------|----------|
| 602719  | 14 | 2"     | 60               | 330 | 960    | D        | 1           | 0        |
| 602720  | 18 | 2.1/2" | 76               | 410 | 1560   | D        | 1           | 0        |
| 602721  | 24 | 3"     | 89               | 555 | 2450   | D        | 1           | 0        |
| 602722  | 36 | 5"     | 140              | 790 | 4600   | D        | 1           | 0        |

### Date de ambalare

| Barcode | L" | Mod de reambalare. |     |    |        | Ambalare pentru transport. |     |     |    |        |
|---------|----|--------------------|-----|----|--------|----------------------------|-----|-----|----|--------|
|         |    | A                  | B   | C  | Weight | Quantity                   | A1  | B1  | C1 | Weight |
| 602719  | 14 | 330                | 76  | 37 | 940    | 1                          | 400 | 150 | 37 | 940    |
| 602720  | 18 | 410                | 95  | 35 | 1560   | 1                          | 95  | 480 | 35 | 1560   |
| 602721  | 24 | 565                | 107 | 46 | 2450   | 1                          | 110 | 620 | 46 | 2450   |
| 602722  | 36 | 790                | 158 | 55 | 4600   | 1                          | 150 | 900 | 55 | 4600   |