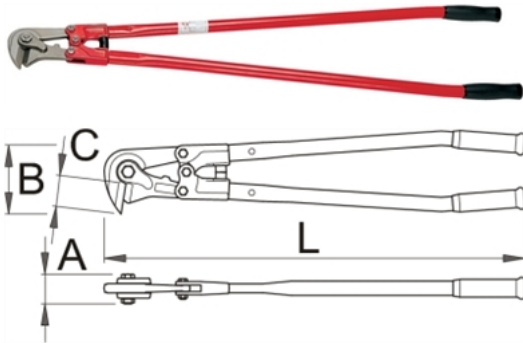


## Clește de buloane - 598/6



### Descriere

- material: cutite-otel special, forjat, tratate
- falci intershibabile și reglabile
- partea de taiere tratată prin inductie
- manere din teava, vopsie, manere din plastic pentru condiții grele
- 

### Avantaje:

- Sistemul de absorbție socuri din articulație asigură absorbția socurilor în manere, aceasta la tăierea fierului beton.

### Date Tehnice

Barcode	L	A	B	C	Weight	Box	Truck
607153	600	46	100	43	2615	D	-
610228	800	46	100	43	3415	D	-
608442	1000	46	100	43	4130	D	-

### capacitatea de taiere (10N=1kg)

Barcode	L	max 1600 N/mm <sup>2</sup> Ø	max 650 N/mm <sup>2</sup> Ø
607153	600	11	13
610228	800	11	13
608442	1000	11	13

### Date de ambalare

Barcode	L	A	B	C	Weight	Hand	Ambalare pentru transport.		
							A1	B1	C1
607153	600	145	600	44	2615	1	-	-	-
610228	800	175	800	46	3415	1	-	-	-
608442	1000	180	1010	46	4130	1	-	-	-