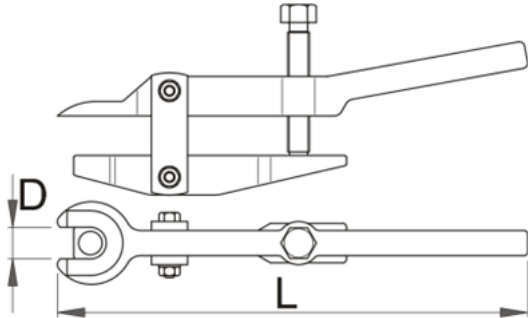


## Extractor profesional pentru pivoti - 686/5



### Descriere

- material: otel special de scule
- forjata, calire si revenire totala
- acoperire: zincare conform standardului 12329, surubul brunat





### Utilizare

- pentru masini

### Date Tehnice

601772	D	L	925	H	1	0
	16	260				

### Date de ambalare

601772	D	Mod de reambalare.				Ambalare pentru transport.				
		A	B	C			A1	B1	C1	
	16	105	270	55	995	1	106	292	53	995