



Aerator de gazon ALR 900

Scarificator de gazon AVR 1100

AVR 1100



Caracteristici tehnice

- Primul scarificator ce ofera posibilitatea eliminarii frunzelor si muschiului care:
 1. datorita combinatiei sistemului “Jet-Collect” patentat Bosch impiedica blocajele suparatoare si permite o aerisire mai eficienta.
 2. Imbunatateste cresterea ierbii si aerarea solului datorita celor 14 cutite rotative din otel carbon, ce pot taia pana la o adancime de 10mm
 3. Poate fi depozitat foarte usor, datorita manerelor pliabile si cutiei colectoare inovatoare
 4. Motor Powerdrive puternic de 1100W
- 32cm - diametrul de taiere
- 50 l - volum cutie colectoare
- 12 kg – masa redusa
- 4 niveluri de taiere pe inaltime(-10mm,-5mm,0mm,5mm)

ALR 900



Caracteristici tehnice

- Primul aerator de gazon ce permite eliminarea profunda a muschilului, cu particularitatile:
 1. datorita combinatiei sistemului “Jet-Collect” patentat Bosch impiedica blocajele suparatoare si permite o aerisire mai eficienta.
 2. Imbunatateste cresterea ierbii si aerarea solului datorita celor 10 gheare duble din otel carbon, ce pot taia pana la o adancime de 5mm
 3. Poate fi depozitat foarte usor, datorita manerelor pliabile si cutiei colectoare inovative
 4. Motor Powerdrive puternic de 900W
- 32cm - diametrul de taiere
- 50 l - volum cutie colectoare
- 12 kg – masa redusa
- 4 niveluri de taiere pe inaltime: (-5mm,0mm,5mm,10mm)

Scarificator gazon AVR 1100 si Aerator gazon ALR 900

Detalii tehnice

1. Motor Powerdrive

ALR 900 = 900 W

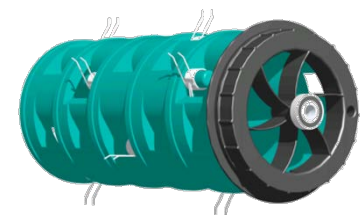
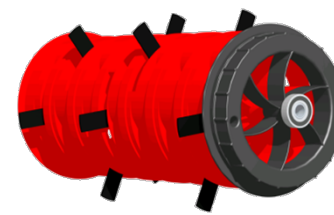
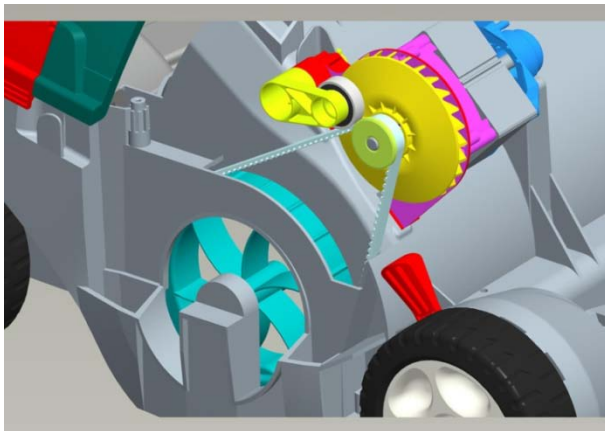
AVR 1100 = 1100 W



→ Putere superioara ✓

- Cu 700% mai mult cuplu comparativ cu un motor clasic ce functioneaza pe baza inductiei electromagnetice

→ Eliminare eficienta a muschiului ✓



→ AVR 1100 : 14 cutite rotative

ALR 900: 10 gheare
duble din otel

Detalii tehnice

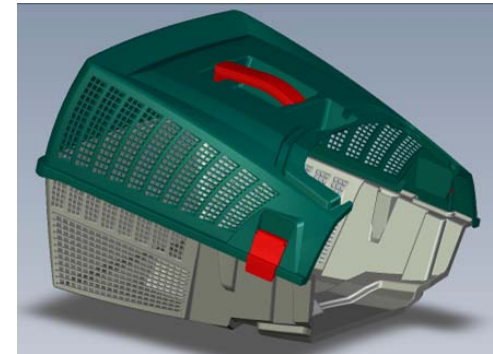
2. Sistem “Jet-Collect” patentat de Bosch

- Eliminare eficienta a muschiului ✓
- Folosind un ventilator radial, aerul este aspirat din partile exterioare ale aparatului in centrul rotorului .
- Acesta este ulterior evacuat prin intermediul duzelor pozitionate in calea resturilor ce urmeaza a fi colectate

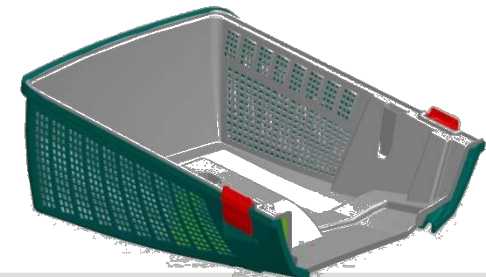


3. Cutie colectoare de 50 l

- Capacitate mare de colectare ✓



- Solutie eficienta pentru depozitare ✓

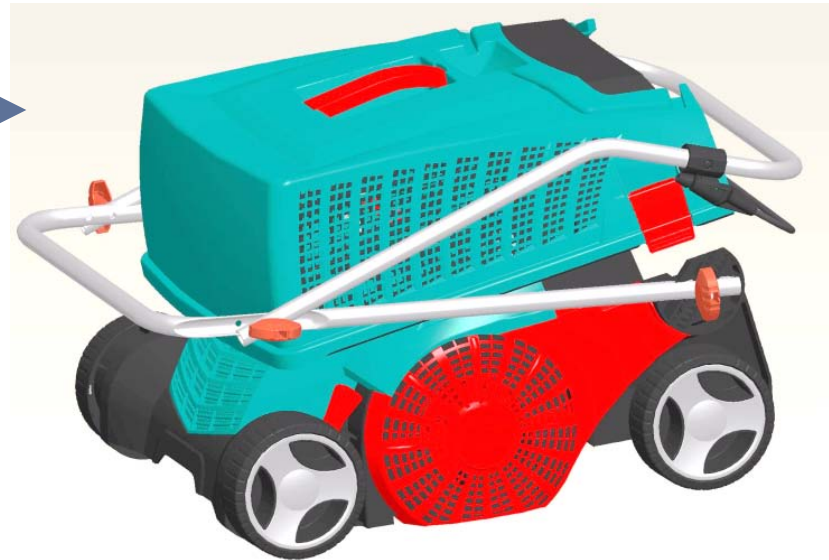


Detalii tehnice

4. Maner pliabil sub forma literei "Z"



- Solutie eficienta pentru depozitare ✓
- Masa redusa: doar 12 kg ✓
- Cu pana la 40% mai usoara fata de alte aparate asemanatoare ✓



Scarificator gazon AVR 1100 si Aerator gazon ALR 900

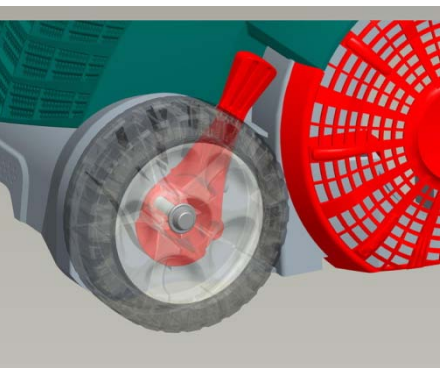
Elemente cheie

4 reglaje pentru inaltimea nivelului de taierie

ALR / AVR pot fi folosite pentru diferite aplicatii sezoniere.

Reglarea inaltimei de taiere, AVR 1100:

- +5mm pentru parcare
- 0 mm pentru colectarea frunzelor
- - 5 mm pentru sol acoperit cu muschi
- - 10 mm pentru conditii dificile si plantarea semintelor in sol



Scarificator gazon AVR 1100 si Aerator gazon ALR 900

Elemente cheie

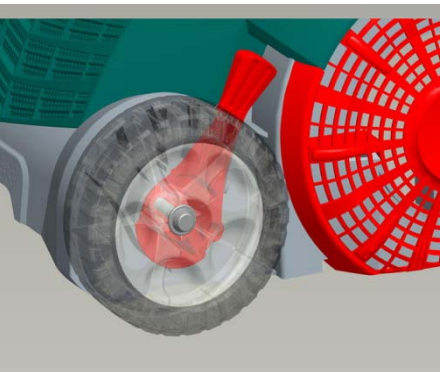
4 reglaje pentru inaltimea nivelului de taierie

→ Pentru orice conditii ✓

ALR / AVR pot fi folosite pentru diferite aplicatii sezoniere.

Reglarea inaltimei de taiere, ALR 1100:

- +10mm pentru parcare
- +5 mm pentru colectarea frunzelor
- 0 mm pentru conditii normale
- - 5 mm pentru sol acoperit cu muschi



Date tehnice – AVR 1100

Voltaj	1100W
Latime de taiere	32cm
Volum de colectare	50L
Masa	12kg
Sistem cilindric	14 cutite rotative din otel carbon
Sistem colectare	Jet-Collect
Inaltime de taiere	+5/0/-5/-10mm
Inaltime de taiere(mecanism)	Independent pentru fiecare roata din partea frontala
Manere	Pliabile - "Z"
Cod comanda	060088A100
Cod EAN	3165140512923
Pret rec. de piata RON fara TVA	759,-



Date tehnice – ALR 900

Voltaj	900W
Latime de taiere	32cm
Volum de colectare	50L
Masa	12kg
Sistem cilindric	10 gheare duble din otel
Sistem colectare	Jet-Collect
Inaltime de taiere	+10/+5/0/-5 mm
Inaltime de taiere(mecanism)	Independent pentru fiecare roata din partea frontala
Manere	Pliabile - "Z"
Cod comanda	060088A000
Cod EAN	3165140512909
Pret rec. de piata RON fara TVA	639,-

