

INDEXA **Menghine Pentru Bormașină**

Disponibile în patru mărimi de fălci. Pentru găurire, frezare ușoară, lucrări verticale și orizontale. O fălcă cu caneluri și una simplă înlocuibilă pentru forme pătrate și hexagonale, fășii subțiri și discuri. Fălcele și șurubul de ghidare sunt călite și șlefuite.



Lățime falcă	Deschidere falcă	Cod Comandă IND-445	Pret/1 €
85mm	70mm	-0010K	84.40
100mm	85mm	-0020K	95.80
120mm	120mm	-0030K	126.16
150mm	150mm	-0040K	166.12

Menghine De Precizie Pentru Lăcătușerie

Rectangularitate și paralelism între 0.003mm. Destinată rectificării de precizie și altor aplicații în camerele de scule.

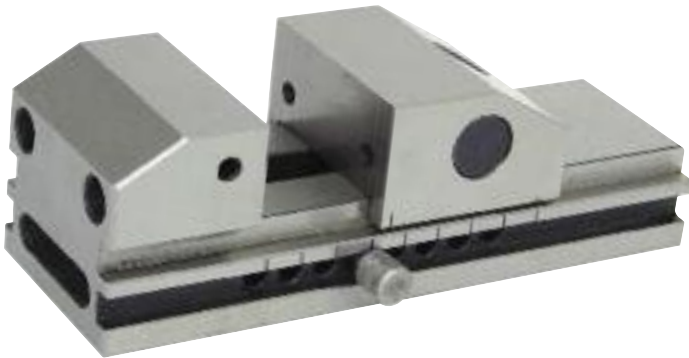


Dimens falcă Lăț. x Desch. x Înălțime	Lungime totală	Greut. ind	Cod Comandă IND-445	Pret/1 €
50 x 65 x 25mm	150	3.00kg	-0400K	670.00
73 x 100 x 35mm	205	5.00kg	-0430K	728.56
100 x 125 x 45mm	255	13.00kg	-0450K	825.64

Menghine Pentru Lăcătușerie - Falcă Simplă

Fabricate din aliaj de oțel de înaltă calitate, călit prin cementare la HRC 58 - 62. Pentru tăierea firelor, prelucrare, măsurare și inspecție. Cu un mecanism de deblocare rapidă cu știft de fixare, scală liniară pentru o aliniere exactă.

Acuratețe: 0.003mm.

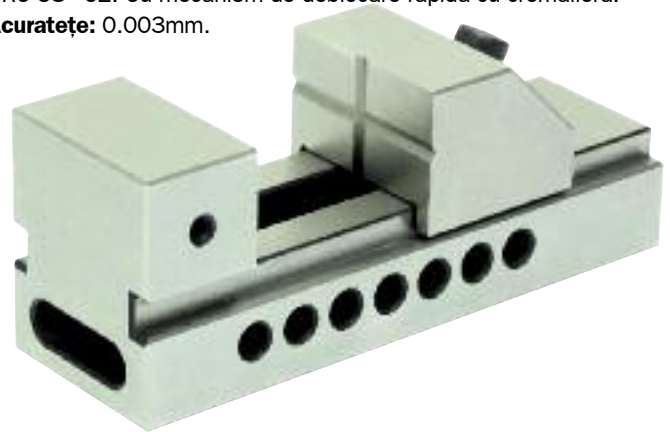


Dimens falcă Lăț. x Desch. x Înălțime	Lungime totală	Greutate ind	Cod Comandă IND-445	Pret/1 €
60 x 80 x 28mm	175mm	3.9kg	-0200K	404.80
75 x 100 x 40mm	220mm	7.9kg	-0210K	514.00

Menghine Pentru Lăcătușerie - Falcă Cu Canal În V

Fabricate din aliaj de oțel de înaltă calitate, călit prin cementare la HRC 58 - 62. Cu mecanism de deblocare rapidă cu cremalieră.

Acuratețe: 0.003mm.



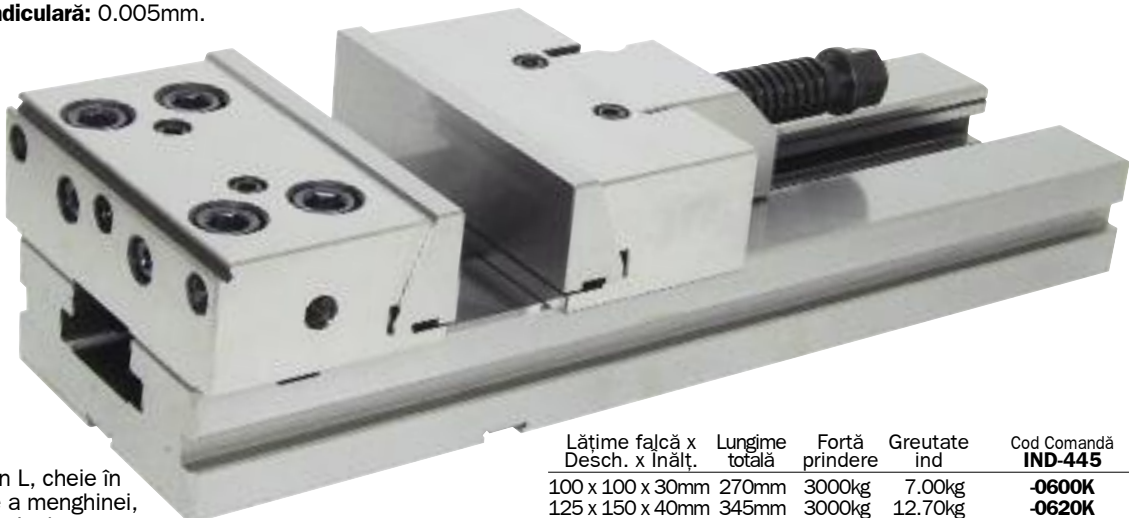
Dimens falcă Lăț. x Desch. x Înălțime	Lungime totală	Greutate ind	Cod Comandă IND-445	Pret/1 €
50 x 78 x 30mm	155mm	3.00kg	-0310K	465.20

Menghine Modulare Pentru Mașini De Precizie

Menghine modulare de precizie destinate folosirii pe mașini standard și CNC pentru rectificare și frezare de precizie. Menghina poate fi setată să funcționeze individual sau împreună cu alte menghine, pe mese sau paletți, în funcție de dimensiunile materialului prelucrat. Confectionate din aliaj de oțel călit de calitate superioară.

Paralelism: 0.005mm.

Acuratețe perpendiculară: 0.005mm.



Accesorii: cheie în L, cheie în T, clemă de fixare a menghinei, opritor cu bolt principal, piulițe de poziționare, etc.

Lățime falcă x Desch. x Înălț.	Lungime totală	Fortă prindere	Greutate ind	Cod Comandă IND-445	Pret/1 €
100 x 100 x 30mm	270mm	3000kg	7.00kg	-0600K	1008.64
125 x 150 x 40mm	345mm	3000kg	12.70kg	-0620K	1176.80
150 x 200 x 50mm	420mm	5000kg	25.60kg	-0640K	1645.52
150 x 300 x 50mm	520mm	5000kg	29.50kg	-0660K	1697.80

PRODUSELE SUNT DISPONIBILE EXCLUSIV PRIN DISTRIBUTOR

ECHIPAMENTE DE ATELIER